

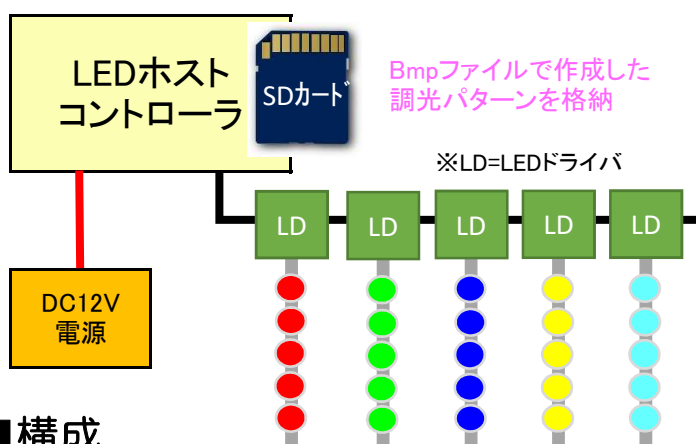
BmpファイルでLED調光

マイコン応用製品：ホスト+ドライバ+カラーLED

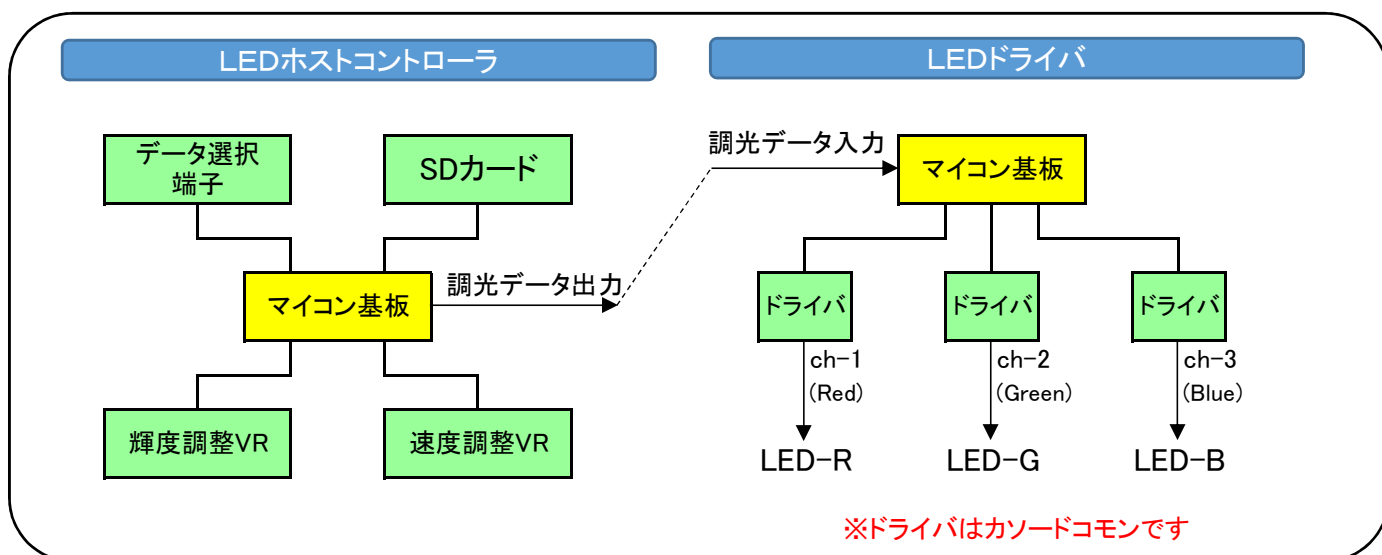
■機能

カラーLED調光にどうぞ

ビットマップファイルで作成した調光パターンで、調光が行える装置です。
フルカラーLED(24ビットBmp)、単色LED(8ビットBmp)に対応しています。
64種類のBmpファイルを外部から選択して出力させることができます。(PLCなどから)



■構成



この商品は、(株)ピネコン(電話:072-289-7430)で購入できます。

弊社のLEDホストコントローラとLEDドライバを用いた製品です。
マイコンでお客様の課題解決！組込系ソフトウェア開発についてご相談ください。



有限会社
ムーブ

住所：堺市西区浜寺石津町西4-19-5 パソコンレスキュー2F
TEL：072-320-8285 携帯：090-1959-8006
URL：<http://aimo.co.jp>
MAIL：info@aimo.co.jp

担当：井田康人